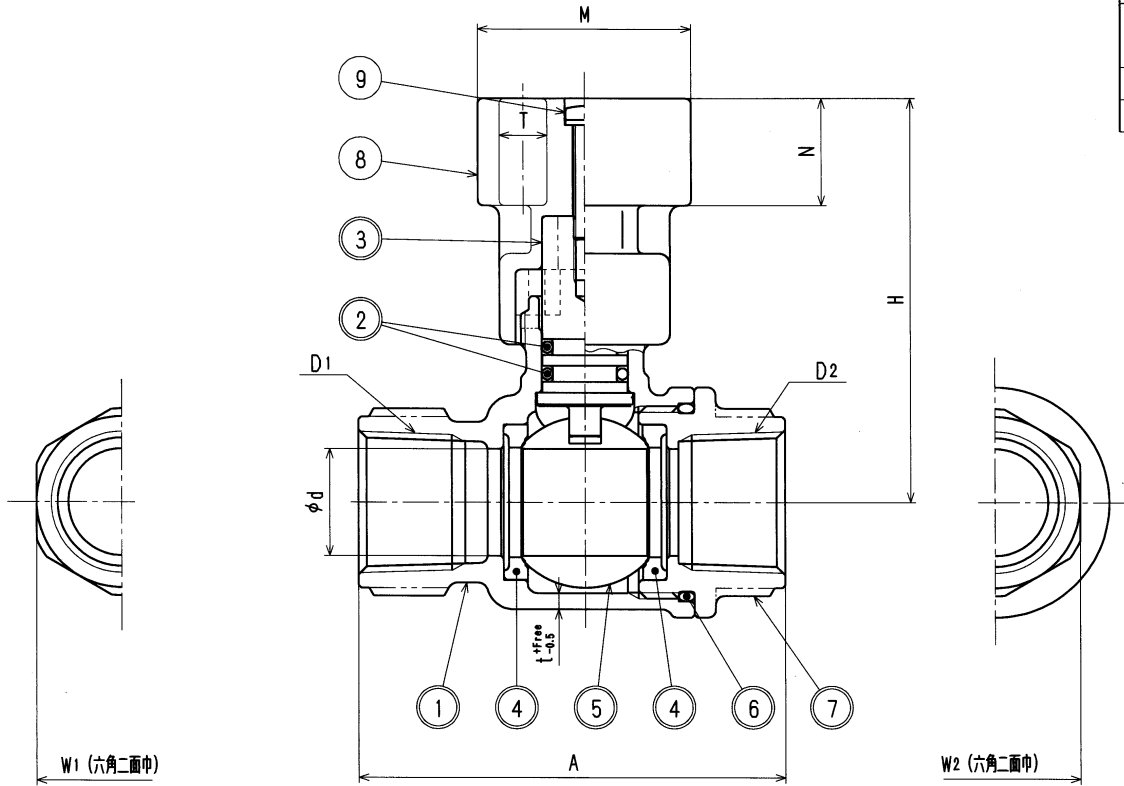


接水	品番	部 品 名	材 質	規 格 番 号	記 号	摘 要
○	1	胴	青銅鑄物6種 ビスマス青銅鑄物2種	JIS H 5120 JIS H 5120	CAC406 CAC902	鉛除去表面処理
○	2	Oリング	合成ゴム		NBR	
○	3	ステム	青銅連鑄物6種	JIS H 5121	CAC406C	
○	4	ボールシート	テフロン樹脂		PTFE	
○	5	ボール	青銅連鑄物6種 ビスマス青銅鑄物2種or3種	JIS H 5121 JIS H 5121	CAC406C CAC902Cor903C	電着塗装
○	6	Oリング	合成ゴム		NBR	
○	7	ボール押え	青銅連鑄物6種 ビスマス青銅鑄物2種	JIS H 5121 JIS H 5120	CAC406C CAC902	鉛除去表面処理
	8	ハンドル	青銅鑄物6種	JIS H 5120	CAC406	
	9	パナ歴金付止めネジ	ステンレス鋼線	JIS G 4309	SUS304-W	

注：部品表「接水」欄の○印及び 部品引出し番号の◎印は、水道水との接水部をしめす。



寸法表

(mm)

呼び径	H	A	d	D1	D2	t	W1	W2	M	N	T
13	67.0	65.0	13	Rc1/2	Rc1/2	2.5	27.0	27.0	30	20	9
20	75.5	80.0	20	Rc3/4	Rc3/4	3.0	32.5	32.5	40	20	9
25	79.0	93.5	25	Rc1	Rc1	3.0	41.0	41.0	40	20	9

1) ハンドルの開閉方向は 右→開, 左→閉とする。

来歴	△			
No	日付	理由	担当	
該当規格				

品番	BGBA-L		
承認	検図	製図	設計
	三宅	三宅	
品名	両メネジボール止水 ZH付 左閉じ		
尺度	1:1		mm
株式会社	タブチ	日付	2016年 4月22日 A3